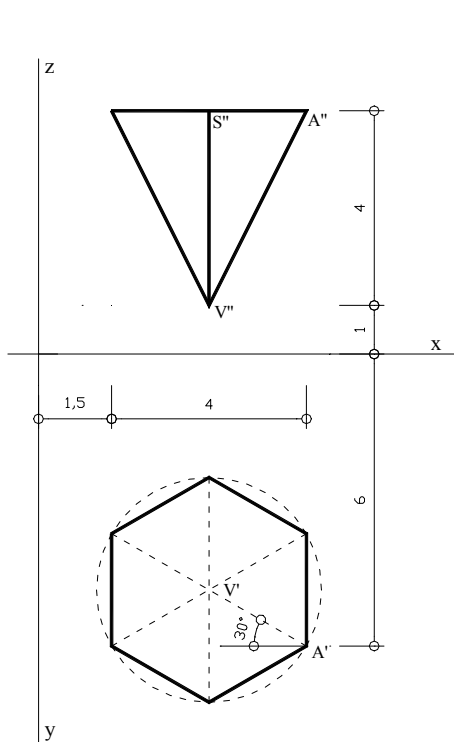


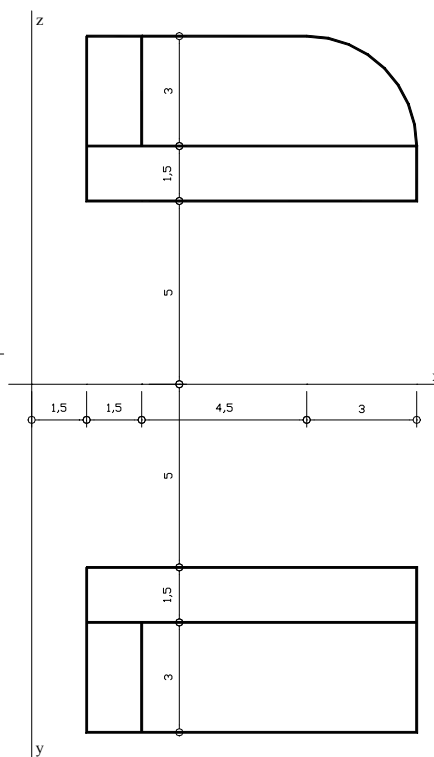
PROGRAM BR. 10	Pregledao:	
IME I PREZIME	Br. indeksa:	
GRAĐEVINSKI FAKULTET	ak. god. 2011./2012.	
NACRTNA GEOMETRIJA	Grupa	Datum programa:
	1 i 2	21.12.2011.

Zadaci:

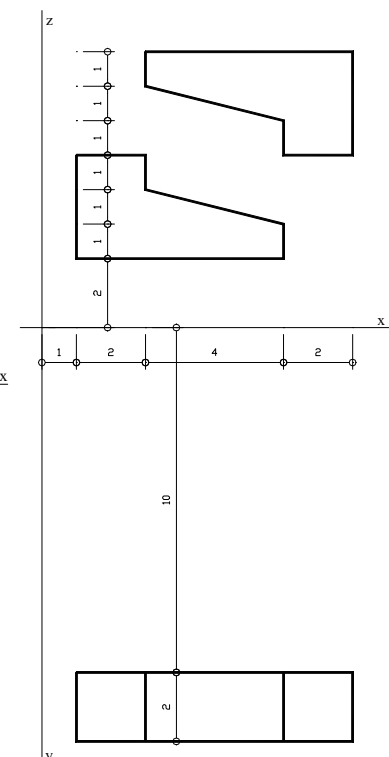
- 1.) Konstruirati kosoaksonometrijsku sliku pravilne uspravne šesterostrane piramide. Pogled projiciranja je odozdo. Prikrate su:  $m = 0.8$ ,  $n = 0.6$  i  $p = 0.9$ ,  $\alpha = 15^\circ$ ,  $\beta = 30^\circ$ . Slika je dva puta uvećana u odnosu na zadane ortogonalne projekcije.
- 2.) Konstruirati izometrijsku sliku objekta zadanog tlocrtom i nacrtom uz pogled projiciranja odozgo ( $\alpha = 15^\circ$ ,  $\beta = 30^\circ$ ).
- 3.) Konstruirati kosu projekciju drvenog veza, ako je  $n = 4/5$ ,  $\beta = 30^\circ$ , i to donjeg dijela s pogledom odozgo, a gornjeg dijela s pogledom odozdo.



zadatak 1



zadatak 2



zadatak 3