

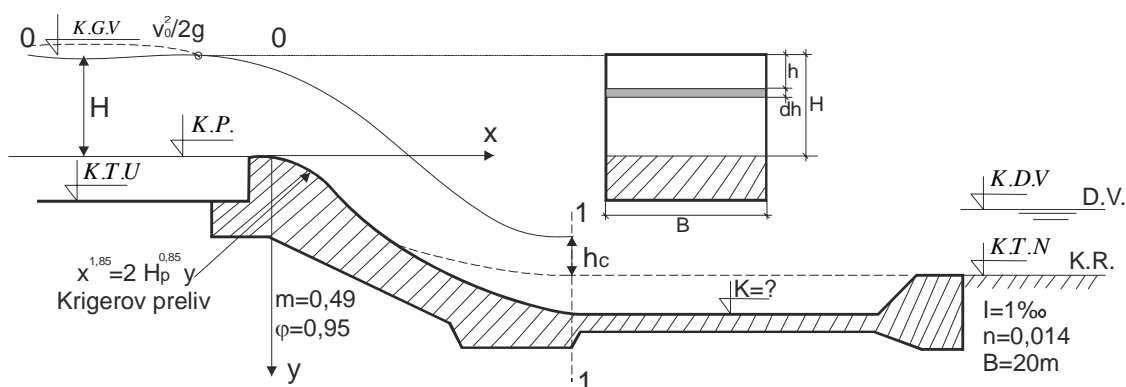


Kolegij: **HIDROTEHNIČKE GRAĐEVINE**

Student: \_\_\_\_\_

**Programski zadatak br. 1**

Na skici je prikazana dispozicija bučnice kompenzacijskog bazena jedne HE. Za protok po jedinici širine  $q = \text{---} \frac{\text{m}^2}{\text{s}}$  odrediti potrebnu kotu dna bučnice i njenu dužinu. Dužinu bučnice usporediti sa dužinom koja bi bila potrebna za umirivanje mlaza bez bučnice.



$q(\frac{\text{m}^2}{\text{s}})$	
$K.P. (mnm)$	
$K.D.V (mnm)$	
$K.T.N (mnm)$	

**Predmetni asistent:**

**Ante Džolan, mag.ing.građ.**